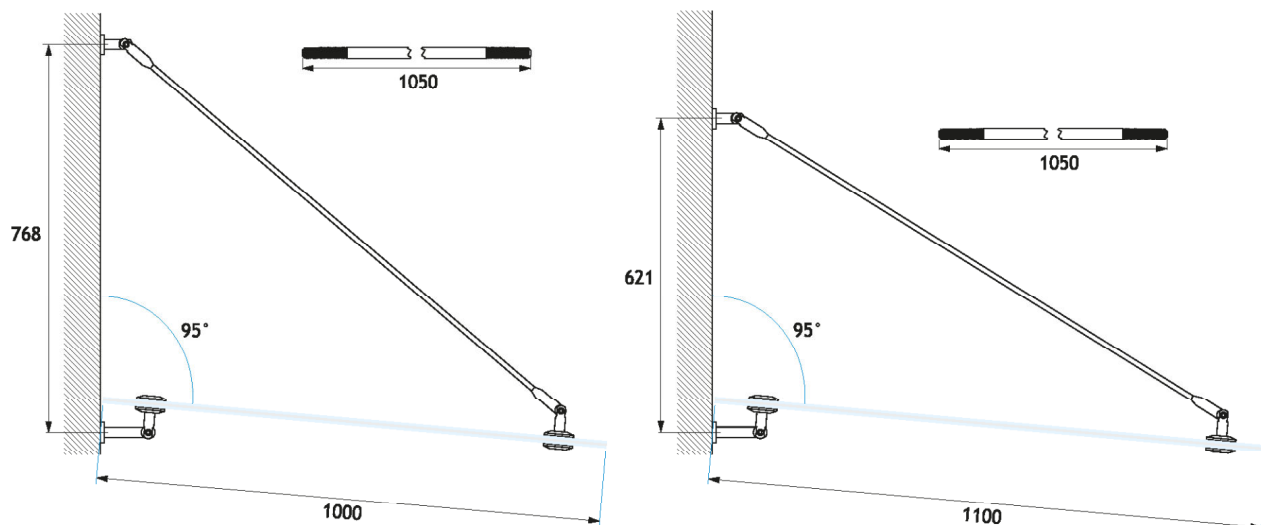


## SGK105 - SGK105D



PROFONDITÀ PENSILINA CANOPY WIDTH	SPESSORE DEL VETRO GLASS THICKNESS	LUNGHEZZA MAX CON 2 TIRANTI MAX LENGHT WITH 2 RODS	LUNGHEZZA MAX CON 3 TIRANTI MAX LENGHT WITH 3 RODS
1000	6+1,52+6	1500	2500
1100	6+1,52+6	1500	2500

Kit tirante per pensiline profondità 1000 e 1100 mm

Ogni kit SGK105 è composto da: SG01 1 pz - SG02 1 pz - SG03 1 pz - SGBAR 1050 mm 1 pz

Ogni kit SGK105D è composto da: SG01D 1 pz - SG02 1 pz - SG03D 1 pz - SGBAR 1050 mm 1 pz

Ogni pensilina richiede un minimo di due o più kit a seconda della lunghezza

Realizzato in acciaio inox Aisi 316

Le dimensioni indicate qui a fianco per i vetri (sempre temperati e stratificati) sono relative ad un carico accidentale di kg 160/mq

Tie-rod set for 1000 and 1100 mm width canopies

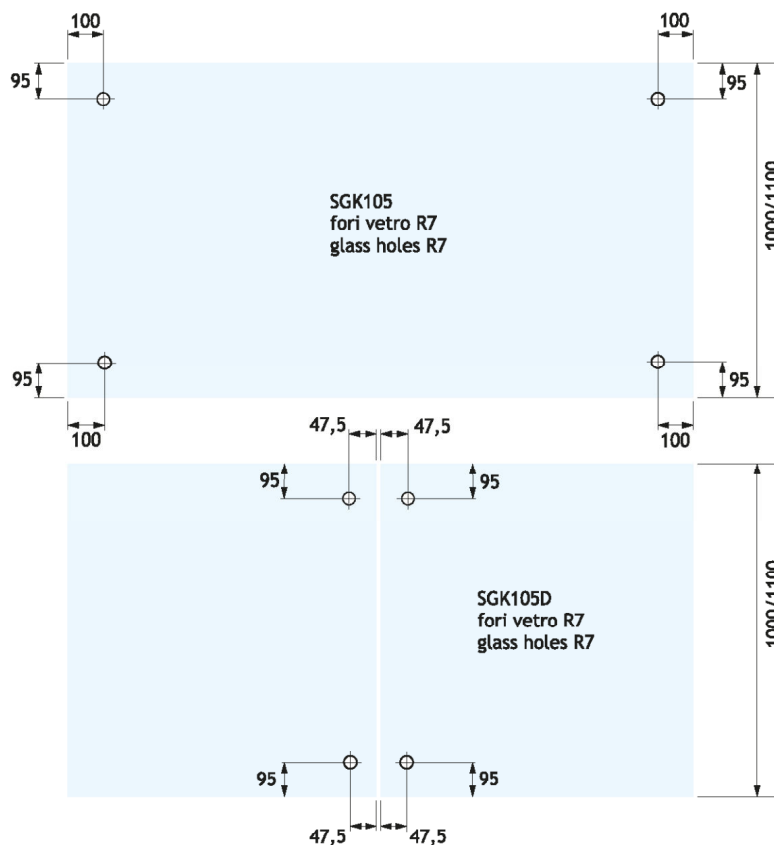
Each SGK105 set includes: SG01 1 pc - SG02 1 pc - SG03 1 pc - SGBAR 105 mm 1 pc

Each SGK105D set includes: SG01D 1 pc - SG02 1 pc - SG03D 1 pc - SGBAR 105 mm 1 pc

Any canopy requires a minimum of two tie-rod sets or more according to the lenght

Aisi 304 stainless steel manufacturing

Tempered and laminated glasses dimensions shown in the drawing at the side are related to a kg 160/sqm accidental load



↓ 13,52 ↑ 17,52	MAX 1100	MAX KG 160/m <sup>2</sup>	SSS
--------------------------	-------------	---------------------------------	-----